

**Toegang tot machines en
industriële installaties.**



**ALUMINIUM
MAATWERK
VOOR UW VEILIGHEID**



Uw geprefereerde leverancier voor op maat gemaakte aluminium veiligheid - constructies.

- 1 **Ontwerp**
- 2 **Productie**
- 3 **Installatie**

Wij bieden u veiligheidsooplossingen aan voor vijf toepassingen: Industriële toegang op hoogte, evacuatie bij brand uit openbare of privé gebouwen, toegang tot gebouwen, geveltoegang en industriële architectuur voor het interieur en exterieur van uw gebouw.

Speciale ladders

Trapladders

Trappen

Loopbruggen en bordessen

Mobiele trappen

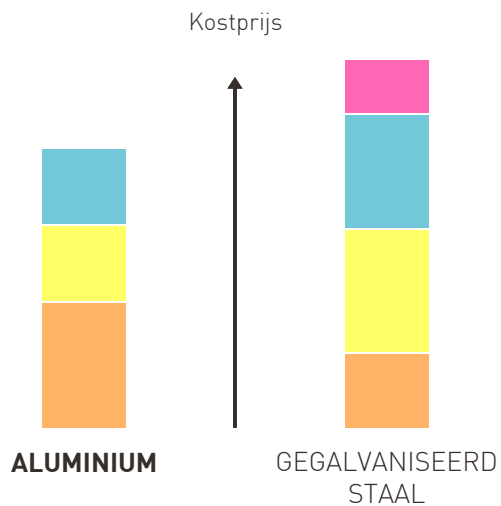
Mobiele werkbordessen

Collectieve en individuele valbeveiligingen





WAAROM ALUMINIUM ?



Onderhoudskost

- + Geen onderhoud vereist;
- + Levensduur van meer dan 30 jaar;
- + Uiterst effectieve oxidatiebescherming door anodisatie, zelfs in agressieve omgeving zoals in de chemische sector.

Installatiekost

- + Modulair, meccano-assemblage met bouten en klinknagels;
- + Geen laswerk. Eventuele aanpassing op werf zijn eenvoudig door de makkelijke verwerkbaarheid van aluminium;
- + Goed geschikt voor transport. Ong. 3x lichter dan een vergelijkbare structuur in staal.

Productie en logistiek kost

- + Vlotte bewerking door de relatief zachte en speciaal ontworpen profielen;
- + Makkelijke fabriekslogistiek door het lichte gewicht;
- + Creatieve oplossingen beperken de complexiteit (ophanging aan de gevel, ophaalbare traparm,...).

Aankoopkost grondstof



100% ONEINDIG
RECYCLEBAAR

Machine toegang volgens de norm ISO EN 14.122

De titel van deze norm is : Veiligheid van machines – Vaste toegangsmiddelen tot machines en industriële installaties.

Deze norm heeft 4 delen namelijk:

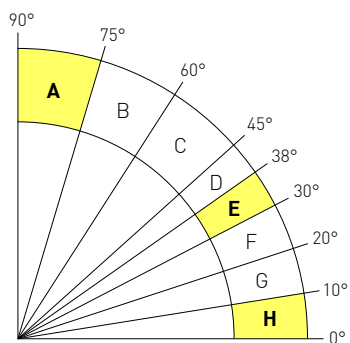
- Deel 1: Keuze van een vaste toegangsmiddel tussen twee niveaus.
- Deel 2: Werkbordessen en looppaden
- Deel 3: Trappen, trapladders en ballustraden
- Deel 4: Vaste ladders

Deze norm wordt door de JOMY ingenieurs gebruikt als leidraad bij alle constructies voor de industrie en bij innovaties.

Hier geven we een greep uit de vele bepalingen in de norm. Dit is zeer beperkt, uw JOMY contactpersoon kan u veel meer vertellen omtrent de specificatie vermeld in de norm en de consequenties ervan voor uw constructies.



Keuze van toegangsmiddel



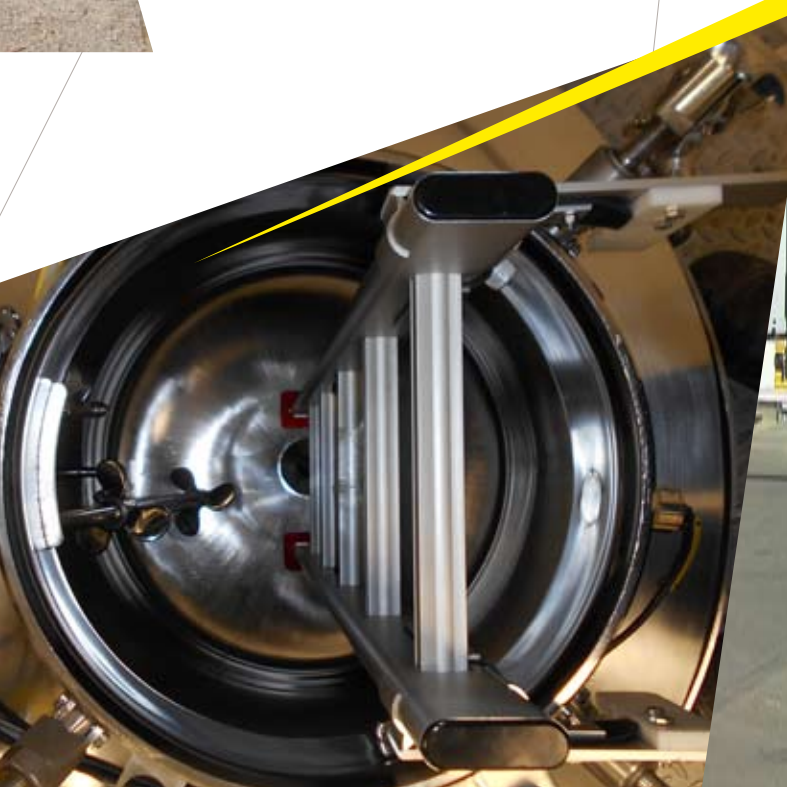
- A Ladder → aanbevolen**
- B Trapladders
- C Trapladders
- D Trappen
- E Trappen → aanbevolen**
- F Trappen
- G Looppad met hoge slip-weerstand
- H Looppad → aanbevolen**

De juiste keuze wordt bepaald door de beperking van de veel voorkomende risico's die zijn ; glijden, vallen, struikelen, te grote fysieke inspanningen en externe bewegende en /of vallende delen.



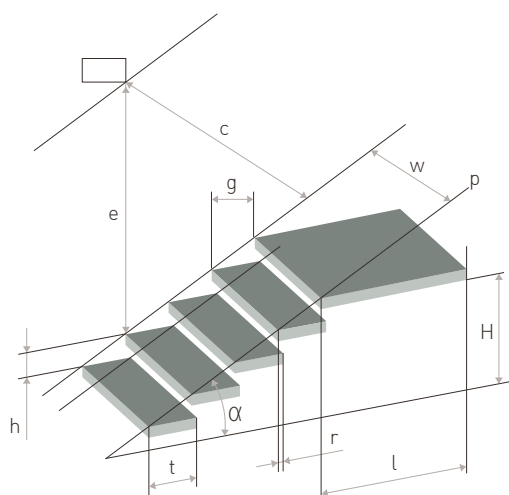
Werkborden en looppaden

Werkborden en looppaden zullen altijd zo worden ontworpen, gemaakt, gelokaliseerd en beschermd zodat de machine bedieners veilig zijn bij het betreden ervan. Alle onderdelen ervan moeten kunnen weerstaan aan omgevingsfactoren.



Trappen, trapladders en ballustraden

Een goede trap wordt als volgt gespecificeerd:



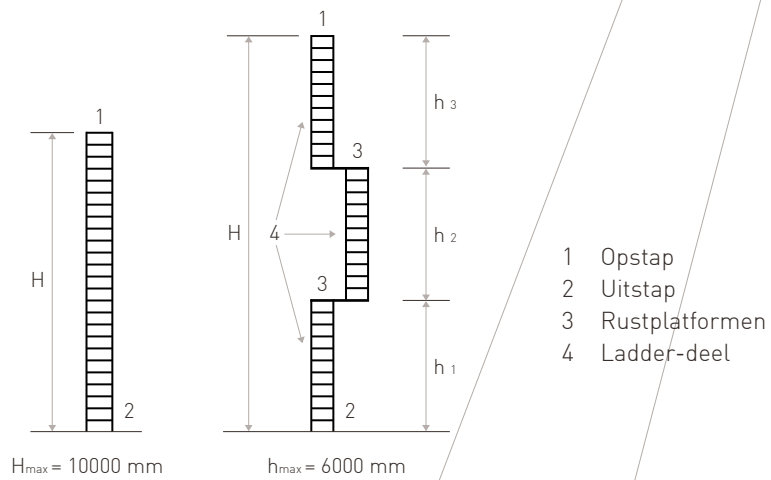
- H Klimhoogte
- g Stap
- e Vrije manshoogte
- h Stap-hoogte
- l Lengte van de landing
- r Overlap
- α Hellingshoek
- w Breedte
- p Hellingslijn
- t Diepte trede
- c Vrije ruimte

FORMULE trap volgens norm: $600\text{mm} \leq g + 2h \leq 660\text{mm}$



Vaste ladders

Algemene regels qua plaatsing van rustplatforms bij vaste ladders:





www.jomy.be | info@jomy.be

Rue Bourgogne, 20
B-4452 Wihogne, België
Tel. +32 4 278 55 12
Fax +32 4 278 26 75

